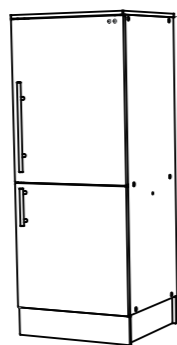


## Refrigerator

900000354



leeftijd age **3+**

Let op: bestudeer deze bouwhandleiding zorgvuldig vóór montage. Montage alleen door volwassenen. SVP deze informatie bewaren ter referentie.  
NOTE: Please read instructions before starting to assemble. Adult assembly required. Please retain this information for reference.

警告：产品需要成人组装

<b>A</b>  X1	<b>B</b>  X1	<b>C</b>  X1
<b>D</b>  X1	<b>E</b>  X1	<b>F</b>  X1
<b>G</b>  X2	<b>H</b>  X1	<b>I</b>  X1
<b>J</b>  X4	<b>K</b>  X1	<b>L</b>  X2
<b>M</b>  X2	<b>N</b>  X2	<b>O</b>  X1

<b>P</b>  X1	<b>Q</b>  X2	<b>R</b>  X4		
<b>S</b>  X8	<b>T</b>  M4*7mm X8	<b>U</b>  M6*42mm X8		
<b>V</b>  M6*35mm X4	<b>W</b>  M6*25mm X4	<b>X</b>  M4*20mm X4		
<b>Y</b>  M4*12mm X8	<b>Z</b>  M6*20mm X1	<b>AA</b>  X1		
<b>AB</b>  X8	<b>AC</b>  X4	<b>AD</b>  M4*15mm X4	<b>AE</b>  X2	<b>AF</b>  X2

**1**

x2

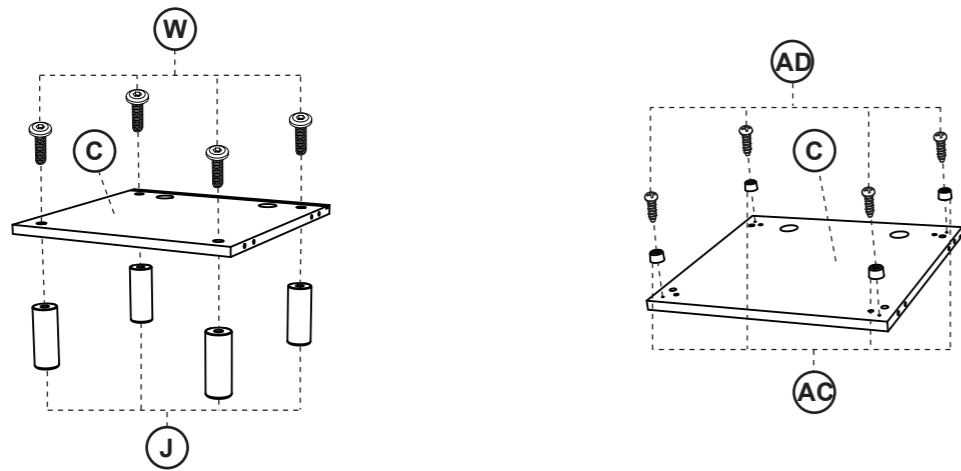
Let op: Mocht u de plint niet onder dit product willen, dan kunt u stap 1,2,15,16,17 en 18 overslaan.  
Note: If you would like to have the item without the plinth, you can skip step 1,2,15,16,17 and 18.

**2**

x2

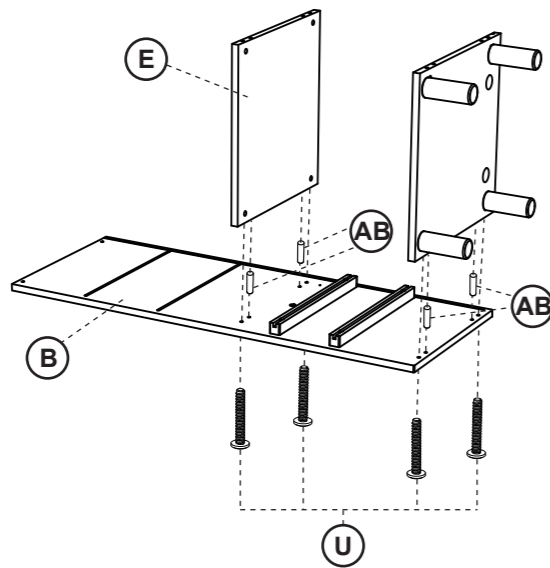
Let op: Mocht u de plint niet onder dit product willen, dan kunt u stap 1,2,15,16,17 en 18 overslaan.  
Note: If you would like to have the item without the plinth, you can skip step 1,2,15,16,17 and 18.

3

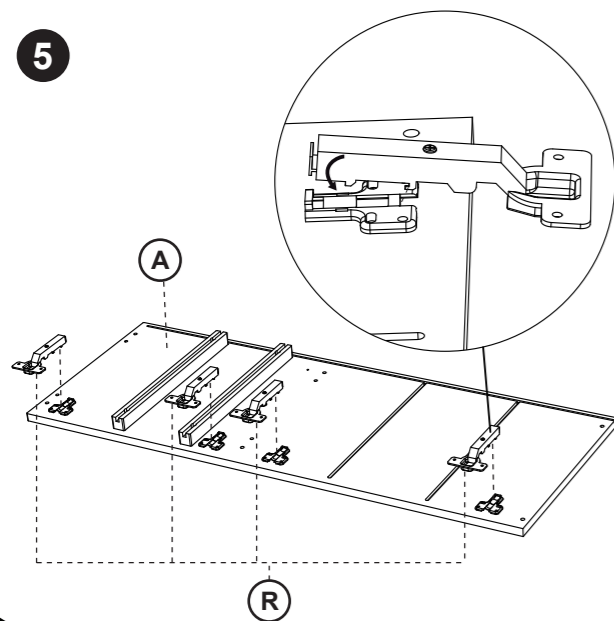


Als u het product wilt gebruiken met de houten poten, ga verder met de werkwijze die aangegeven staat bij de W. Als u het product wilt gebruiken met de plastic dopjes (dus zonder de houten poten), ga dan verder met de werkwijze aangegeven bij AD  
 If you would like to use the item with the wooden feet, proceed with the procedure stated at W. If you would like to use the item with the plastic caps, proceed with the procedure stated at AD

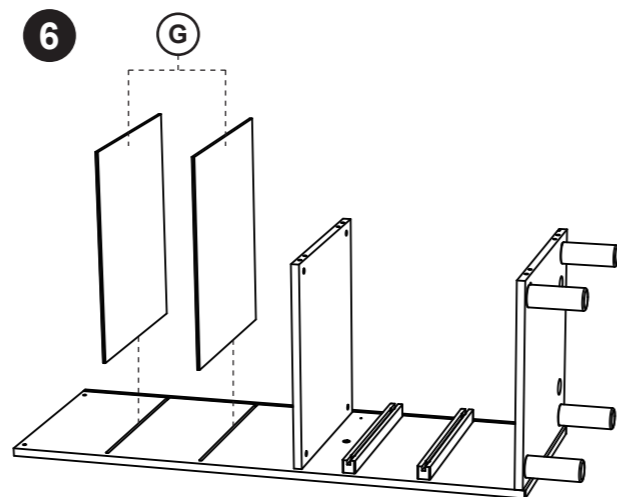
4



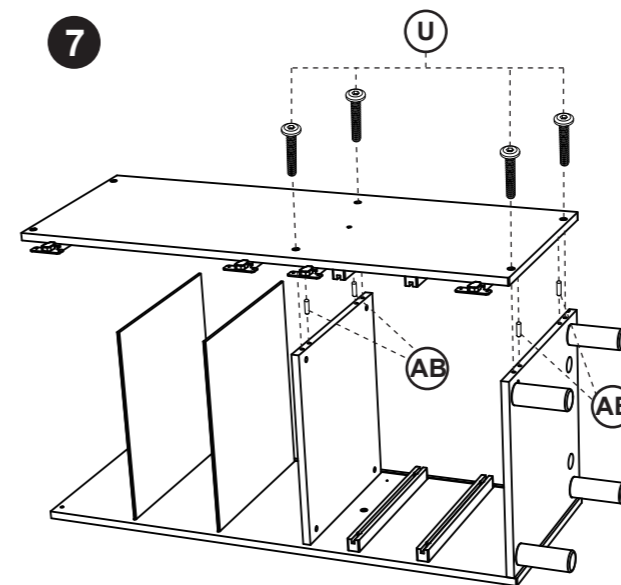
5



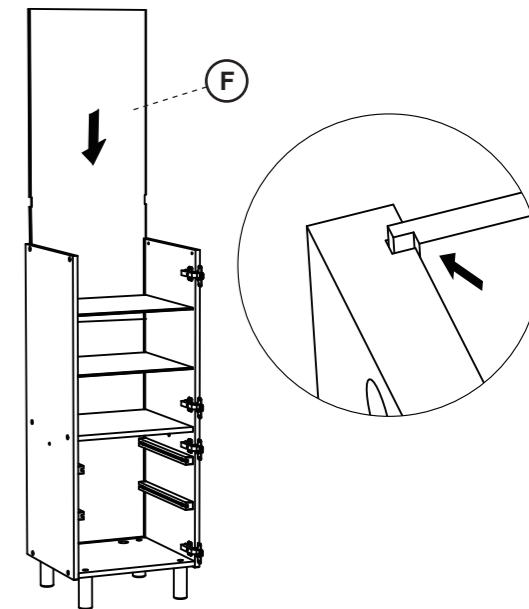
6



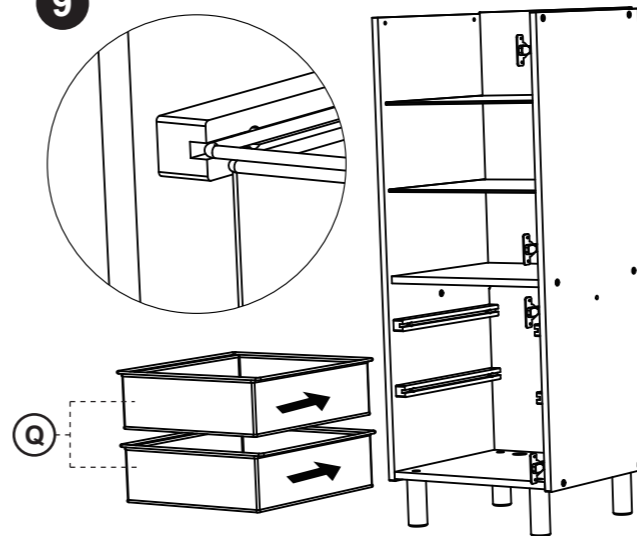
7



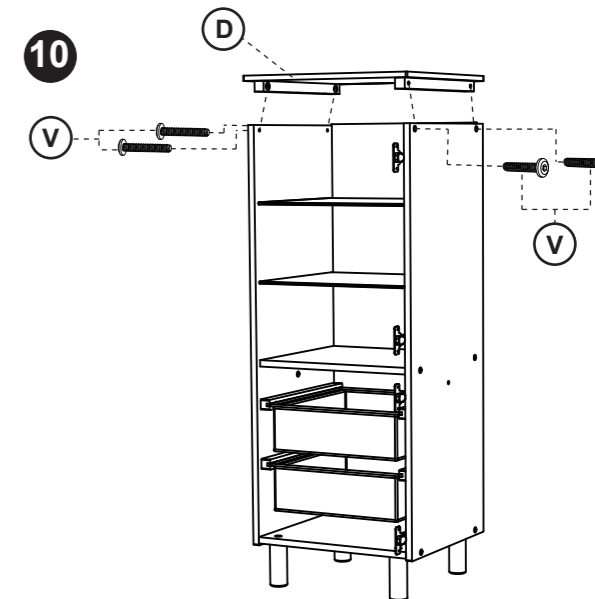
8



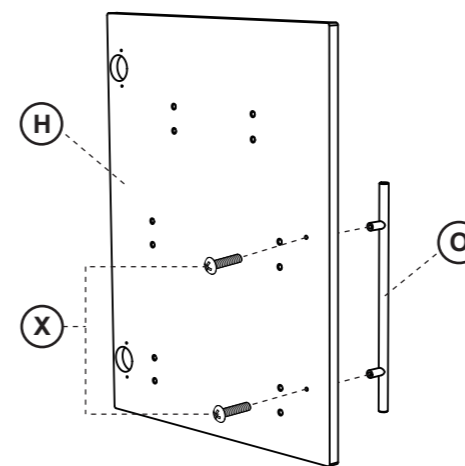
9



10



11



12

