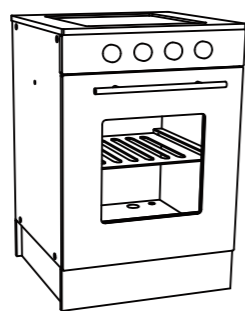


Refrigerator

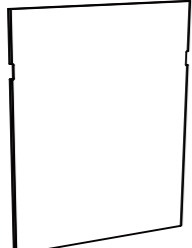
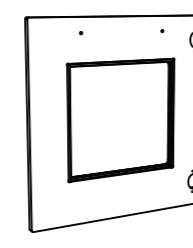
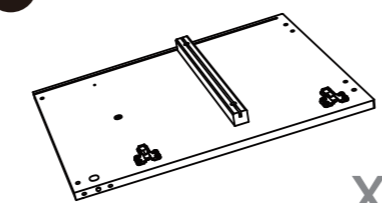
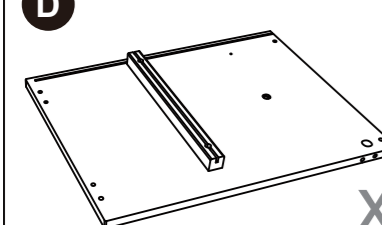
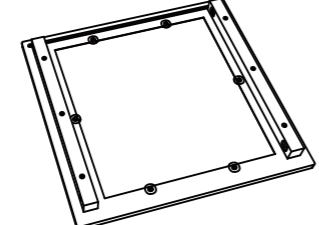
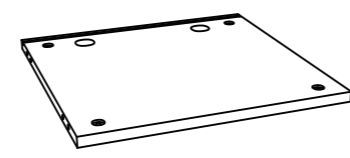
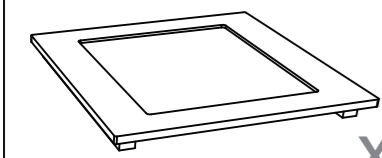
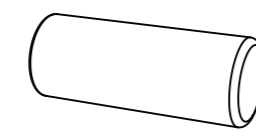
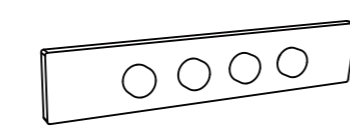
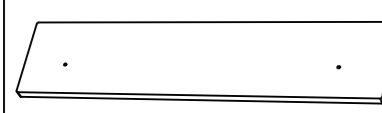

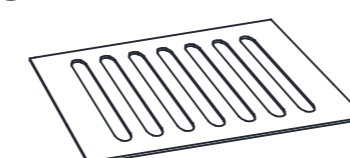
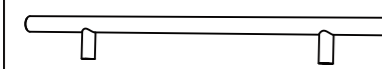
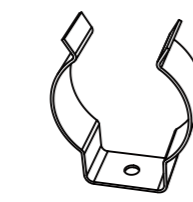

900000355

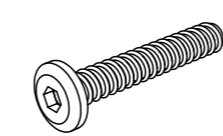
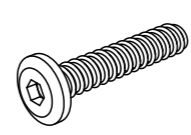
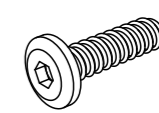
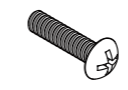
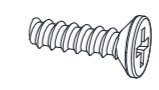
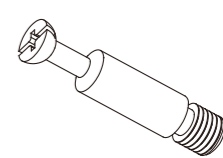

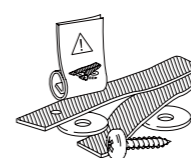
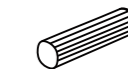
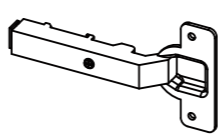
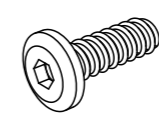
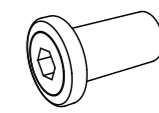
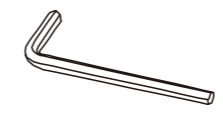

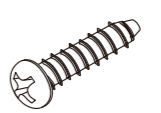


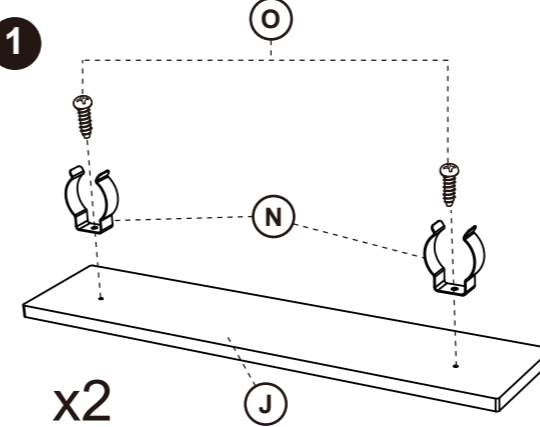
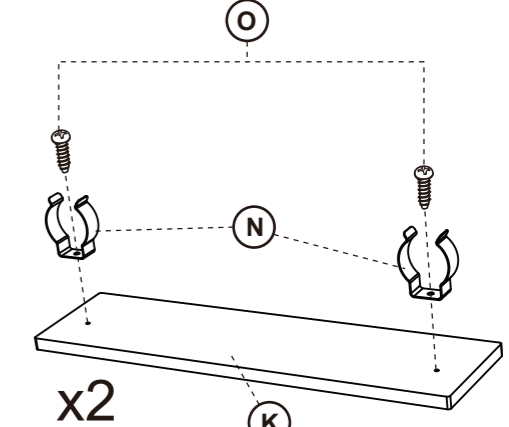
leeftijd **3+**
age **3+**



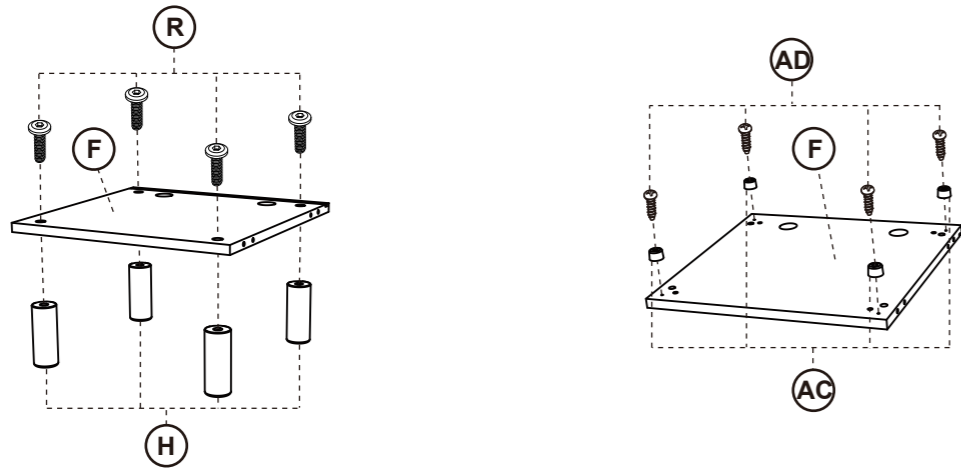
Let op: bestudeer deze bouwhandleiding zorgvuldig vóór montage. Montage alleen door volwassenen.SVP deze informatie bewaren ter referentie.
NOTE: Please read instructions before starting to assemble. Adult assembly required. Please retain this information for reference.
警告：产品需要成人组装

A  X1	B  X1	C  X1
D  X1	E  X1	F  X1
G  X1	H  X4	I  X1
J  X2	K  X2	L  X1
M  X1	N  X8	O  M4*7mm X8

P  M6*42mm X4	Q  M6*35mm X4	R  M6*25mm X4
S  M4*20mm X2	T  M4*12mm X4	U  X2
V  X2	W  X2	X  X8
Y  X2	Z  M6*20mm X1	AA  X1
AB  X2	AC  X4	AD  M4*15mm X4

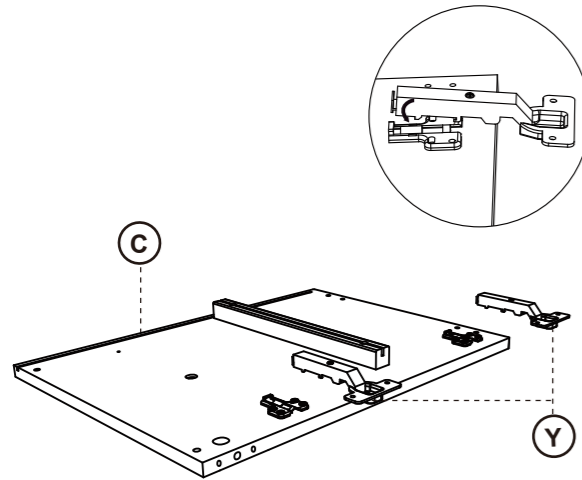
<p>1</p>  <p>x2</p> <p>Let op: Mocht u de plint niet onder dit product willen, dan kunt u stap 1,2 en 13 overslaan. Note: If you would like to have the item without the plinth, you can skip step 1,2 and 13.</p>	<p>2</p>  <p>x2</p> <p>Let op: Mocht u de plint niet onder dit product willen, dan kunt u stap 1,2 en 13 overslaan. Note: If you would like to have the item without the plinth, you can skip step 1,2 and 13.</p>
--	--

3

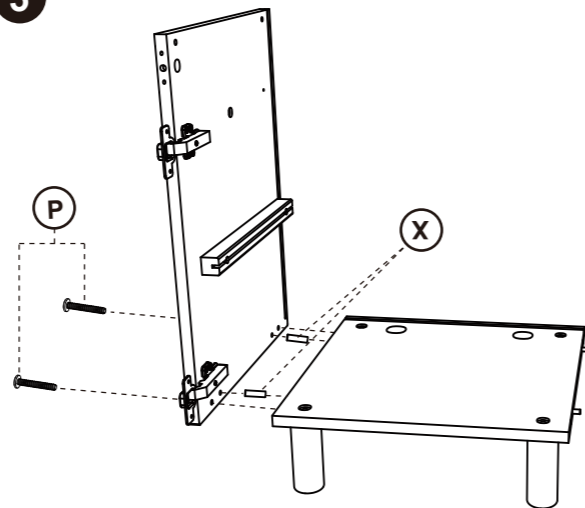


Als u het product wilt gebruiken met de houten poten, ga verder met de werkwijze die aangegeven staat bij de R. Als u het product wilt gebruiken met de plastic dopjes (dus zonder de houten poten), ga dan verder met de werkwijze aangegeven bij AD
 If you would like to use the item with the wooden feet, proceed with the procedure stated at R. If you would like to use the item with the plastic caps, proceed with the procedure stated at AD

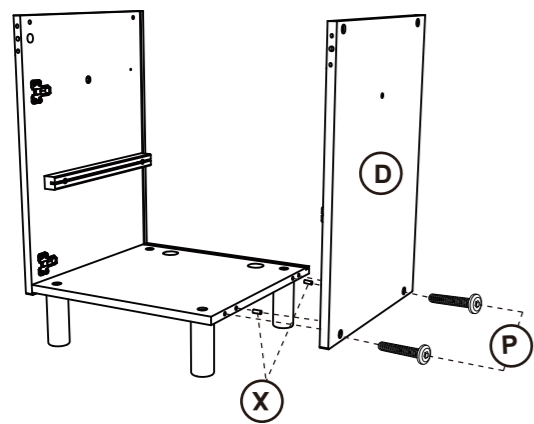
4



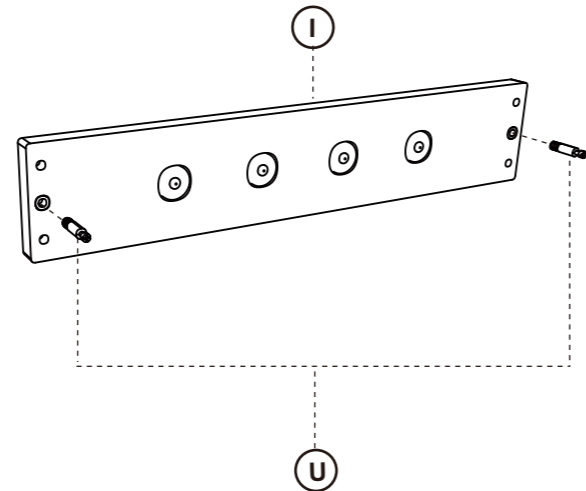
5



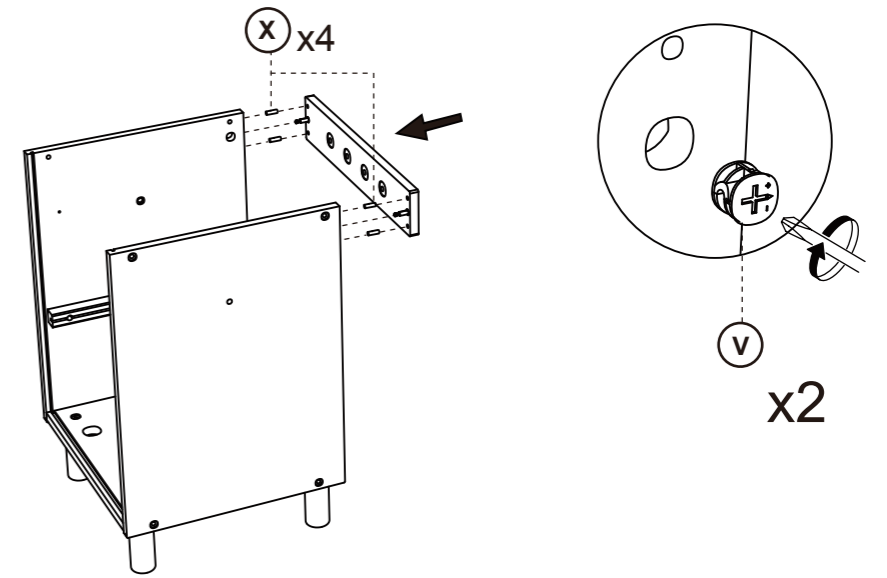
6



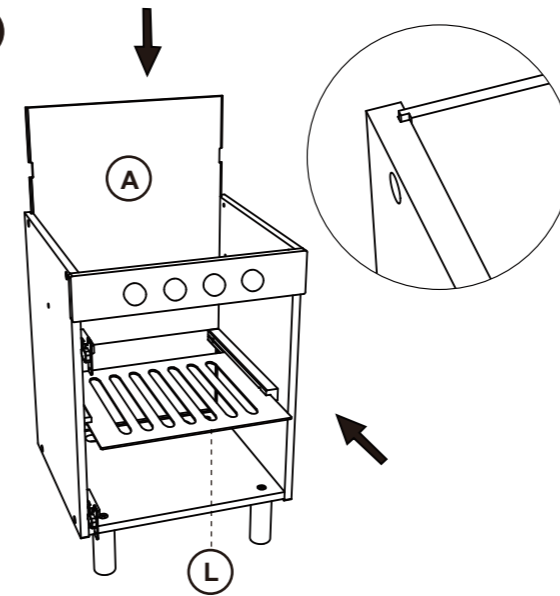
7



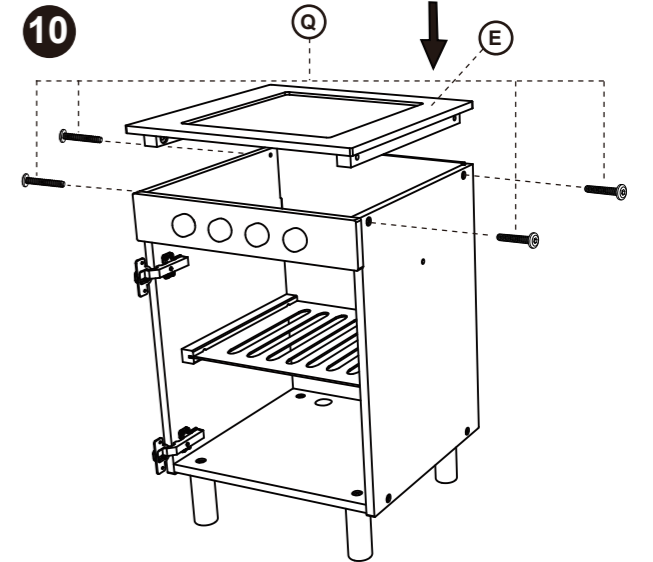
8



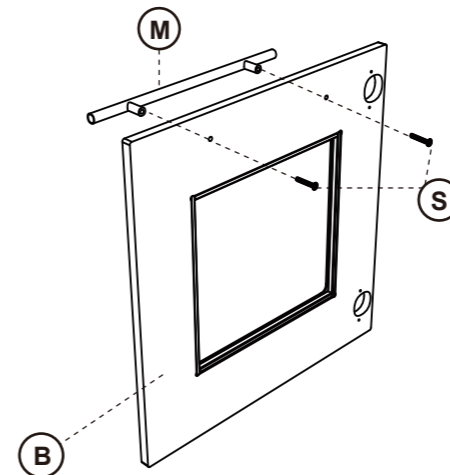
9



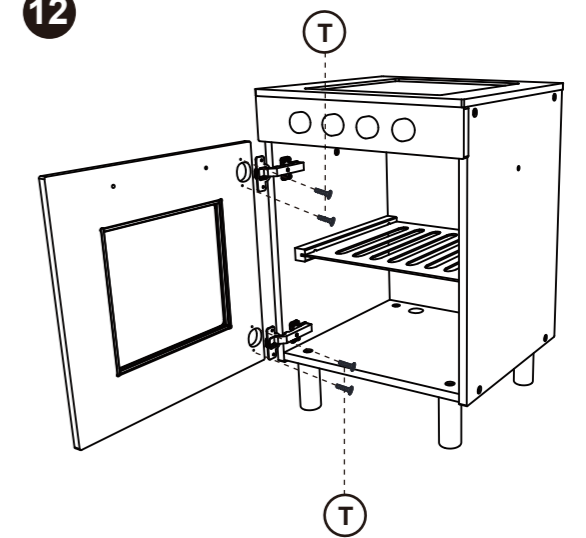
10



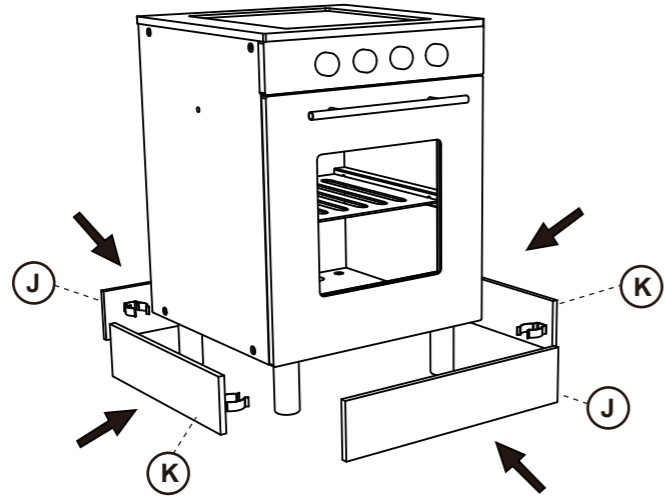
11



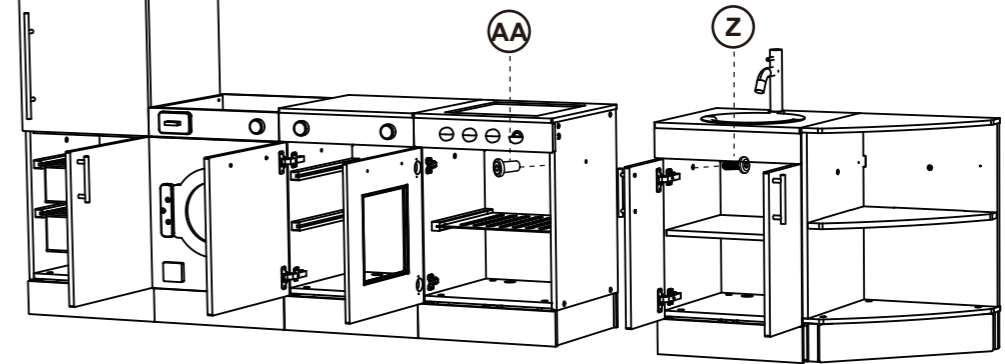
12



13

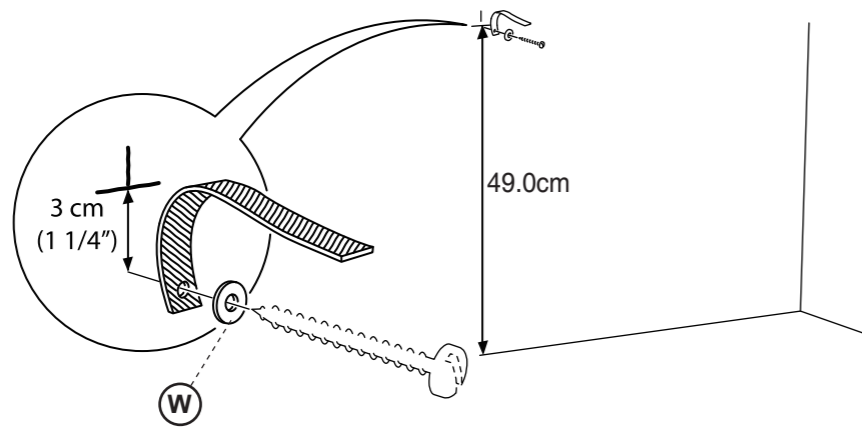


17



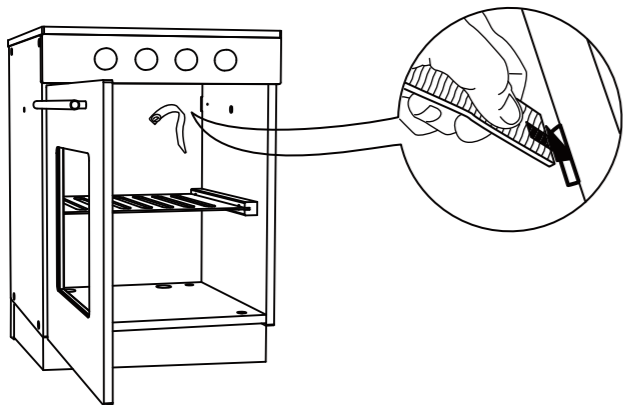
Extra optie: Mocht u meerdere keuken meubels van Educo hebben, dan zijn deze aan elkaar te koppelen met de ijzeren onderdelen Z en AA.
 Extra option: If you have multiple kitchen furniture's from Educo, you can connect them together with the iron part Z and AA.

14



WARNING: In order to prevent overturning, it is recommended to use this product with the wall attachment device provided.
 WAARSCHUWING: Om het kantelen van dit product te voorkomen, wordt aanbevolen het product te gebruiken met het meegeleverd wandbevestigingsmateriaal.

15



16

