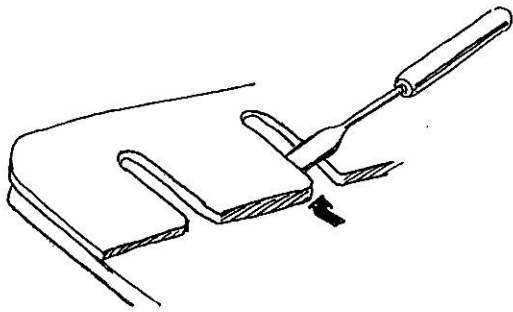
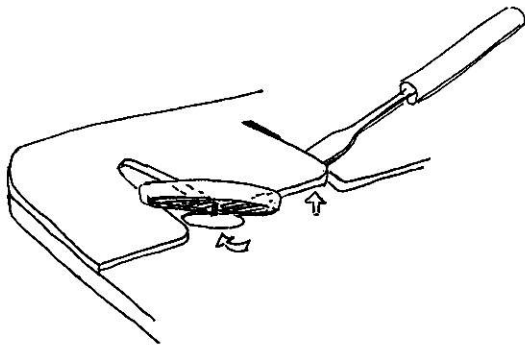


## Anleitung zum Austausch defekter LOGICO® -Knöpfe



1. Mit einem kleinen Schraubenzieher eine der Zungen seitlich vorsichtig leicht anheben.



2. Den Ersatzknopf mit dem unteren Gegenstück zur Hälfte einsetzen.

3. Nun die andere Seite der Zunge leicht anheben und den Knopf vollständig einschieben.

Auf dieselbe Weise können defekte Knöpfe entfernt werden.